

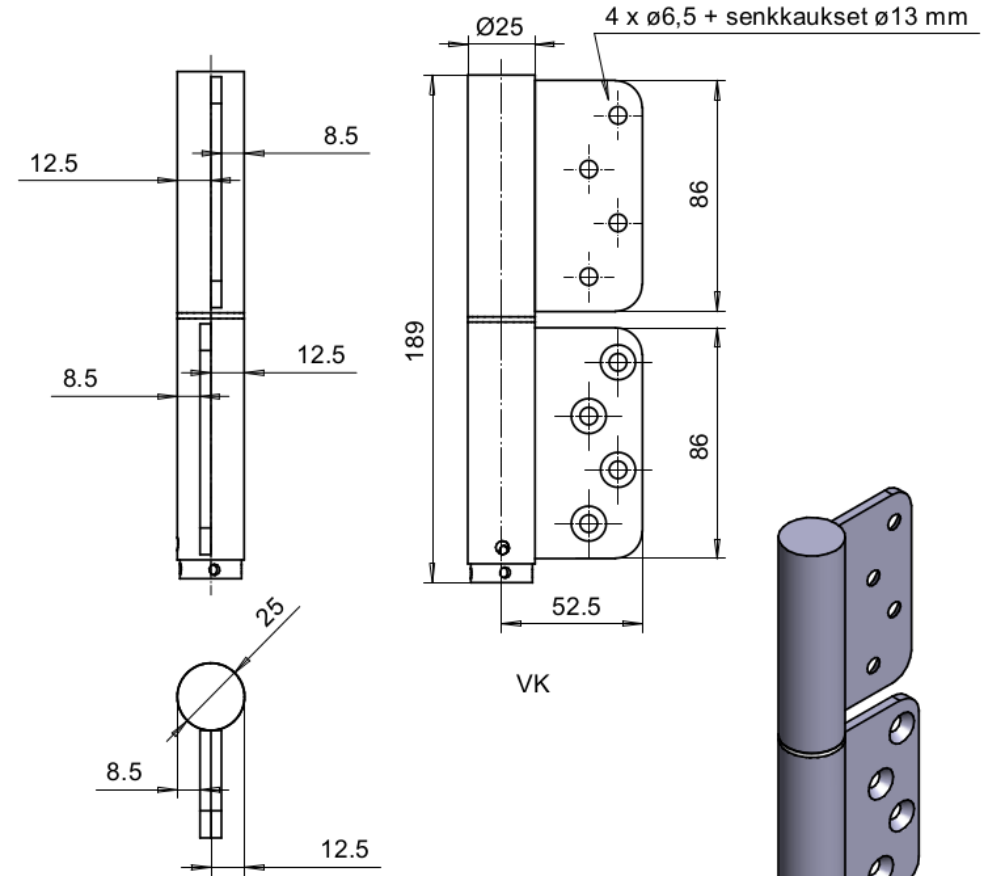
TEKNISEET TIEDOT:

Tuotekoodit: 003.1 OK ja 003.1 VK, Materiaali: Ruostumaton teräs

- Huultamattoman ovirakenteen jousisarana. Jousen voima sulkee oven. Sarana on suunniteltu alunperin käytettäväksi palo-oviin mutta voidaan käyttää monipuolisesti kohteisiin, joissa tarvitaan oven automaattista sulkeutumista.
- Ovi on saranan asennuksen jälkeen nostettavissa pois
- Sarana voidaan räätälöidä asiakkaan tarpeiden mukaan saranan materiaalien ja mittojen suhteen
- Sarana sisältää osat: laakeripää(tappi), holkki, jousi ja lukitustappi

ASENNUSOHJE

- Huomioi saranan kätsiys. Kätsiys määräytyy oven aukeamissuunnasta katsottuna: Oikealla puolella oleva sarana on oikeankätinen ja vasemmalla puolella oleva sarana on vasemmankätinen.
- Jousi on mahdollista vaihtaa vain jos oven pystyy nostamaan pois.
- Asemoi ovi / portti paikoilleen. Asenna yläpuolen laakeripää oveen ja alapuolen holkki (pidempi osa) karmiin.
- Jousi kiristetään saranan asennuksen jälkeen. Kiristysuunta on oven sulkeutumissuunta. Kiristä jousenvetäjää (alaosan alapäässä oleva osa) yksi reikäväli oven ollessa suljettu ja laita lukitustappi paikoilleen.
- Ovea avautuessa jousi kiristyy lisää ja kerää näin voimaa oven sulkeutumista varten. Mikäli ovi ei sulkeudu itsestään tai halutaan lisää voimaa sulkeutumiseen, kiristetään yksi reikäväli lisää.



Jousen kiristysuunta

VK