

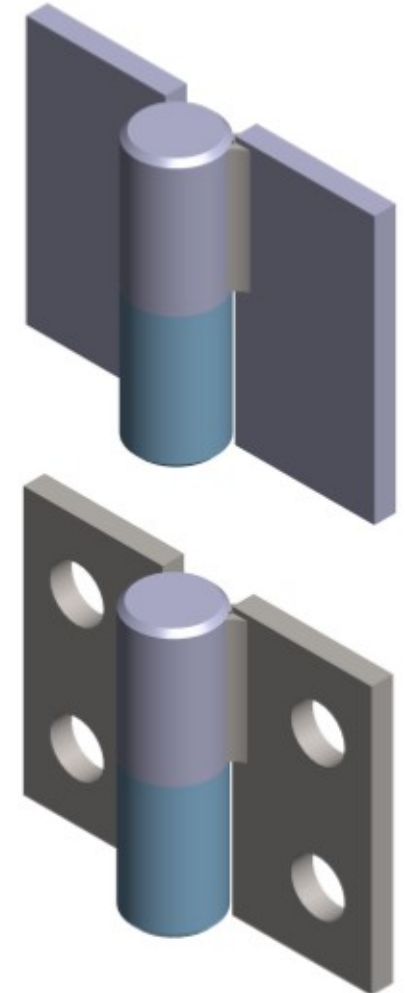
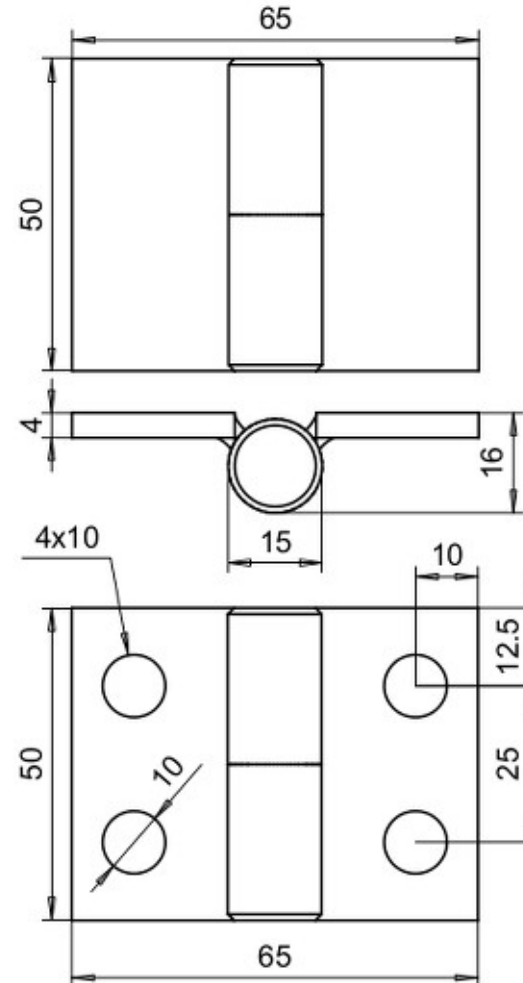
TEKNISET TIEDOT:

Tappisarana. Lehdet saatavilla reikien kanssa tai ilman.

- Tuotekoodi: 009 VK ja 009 OK
- Materiaali: Teräs tai Teräs + sinkitys
- Mitat: 50mm x 65mm
- 4mm teräksestä tehty tappisarana
- Jos lehdissä on reiät ne ovat halkaisijaltaan 10mm
- Saranan osat irtoavat toisistaan nostamalla
- Saranasta on mahdollista räätälöidä asiakkaan tarpeisiin sopiva malli

ASENNUSOHJE:

- Huomioi saranan kätsisyys. Kätsisyys määräytyy oven aukeamissuunnasta katsottuna: Oikealla puolella oleva sarana on oikeankätinen ja vasemmalla puolella oleva sarana on vasemmankätinen.
- Saranoissa on stanssattu pohjaan kätsisyys V = Vasemmankätinen, O = Oikeankätinen
- Sarana asennetaan pystyasentoon se lehti alapuolelle jossa sarantappi on kiinteästi kiinnitetty. Sarantapin tulle osoittaa ylöspäin
- Sarana kiinnitetään oveen ja karmiin hitsaamalla jos lehdissä ei ole reikiä ja pulteilla / ruuveilla jos lehdissä on reiät



28.07.2014 MTL