

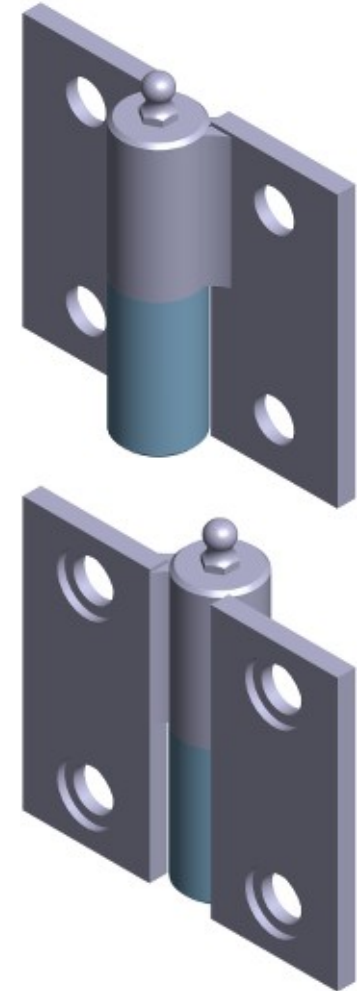
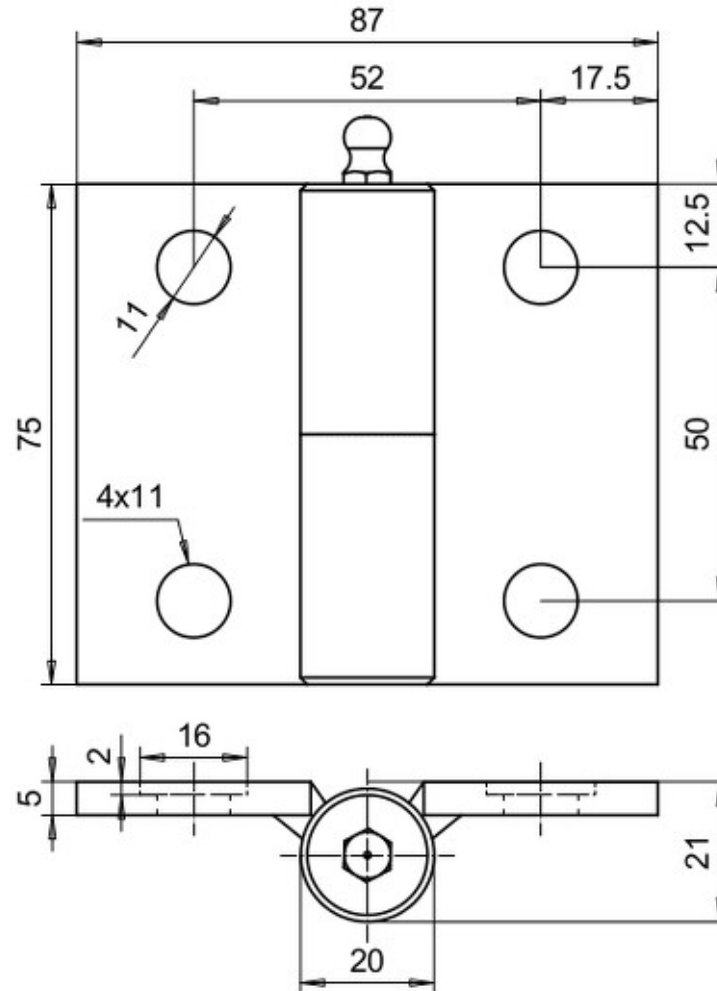
TEKNISET TIEDOT:

Tappisarana rasvanipalla. Lehtien takapuolella on reikien kohdalla kevennys joka helpottaa asennusta.

- Tuotekoodi: 010 OK ja 010 VK
- Materiaali: Teräs + sinkitys
- Mitat: 75mm x 87mm
- 5mm teräksestä tehty tappisarana
- Reikien halkaisija 11mm ja kevennyksen halkaisija 16mm
- Saranan osat irtoavat toisistaan nostamalla
- Saranasta on mahdollista räätälöidä asiakkaan tarpeisiin sopiva malli

ASENNUSOHJE:

- Huomioi saranan kätisyys. Kätisyys määräytyy oven aukeamissuunnasta katsottuna: Oikealla puolella oleva sarana on oikeankätinen ja vasemmalla puolella oleva sarana on vasemmankätinen.
- Saranoissa on stanssattu pohjaan kätisyys V = Vasemmankätinen, O = Oikeankätinen
- Sarana asennetaan pystyasentoon. Rasvanippa tulee ylöspäin.
- Sarana kiinnitetään oven ja karmiin pulteilla.



28.07.2014 MTL