

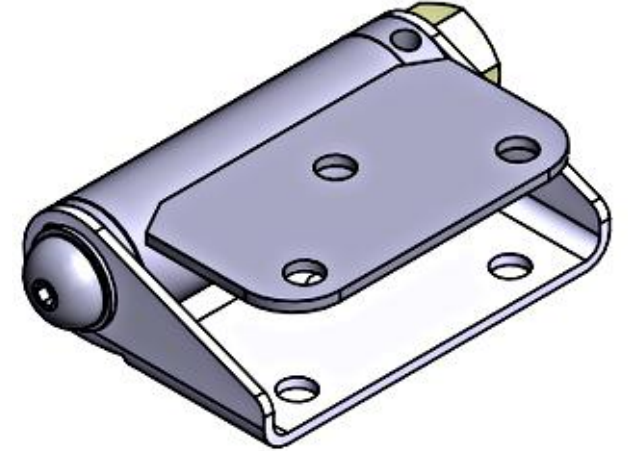
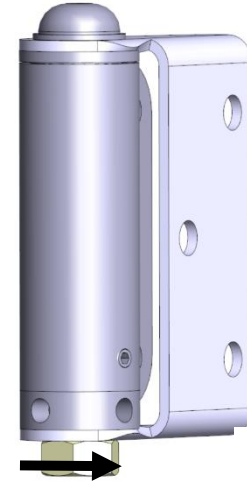


TEKNISET TIEDOT:

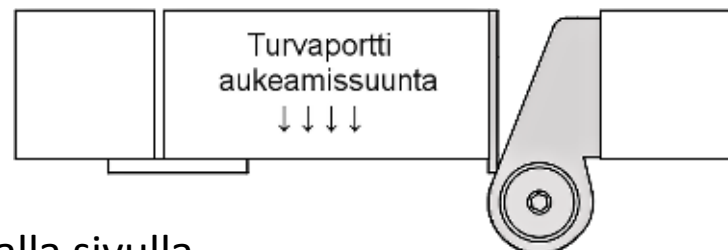
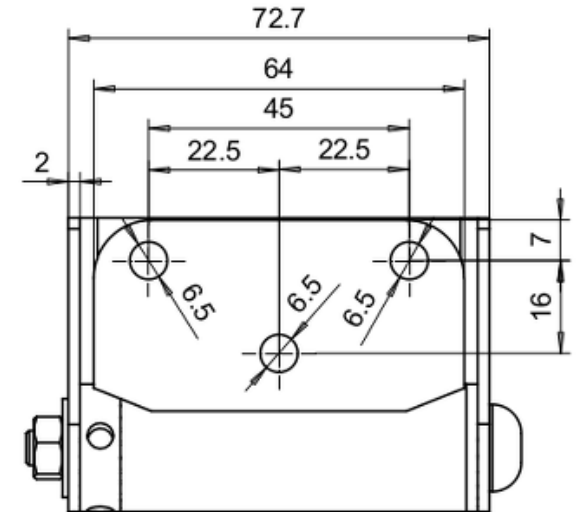
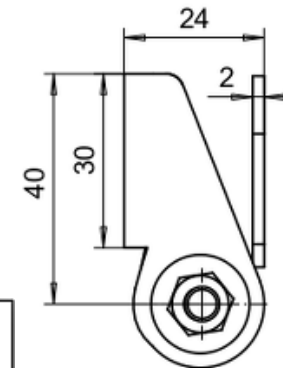
- Jousitettu kiinteä sarana, jossa reunastaan saranoitu portti pysyy jousivoiman avulla kiinni. Tuotekoodi: 201
- Materiaali: Aisi 304, kaikki osat.
- Laakerointi: Messinki
- Säädetty jousivoima (jousi RST - jousiteräs)
- Jousi lukitaan ruuvilla säädettyyn asentoon

ASENNUSOHJE:

- Sarana asennetaan karmin ja portin väliin ks. havainnekuva alhaalla
- Sarana asennetaan paikalleen ennen jousen virittämistä
- Kriittisissä kohteissa sarana asennetaan jousenvetäjä alaspäin
- Kun molemmat saranat ovat paikoillaan, säädetään portin painolle ja halutulle käynnille sopiva jousen kireys.
- Jousia voidaan säätää 4 mm tapilla jousenvetäjän säätörei'istä
- **Jousta kiristetään nuolen osoittamaan suuntaan riippumatta siitä kummalle puolelle portti asennetaan.**
- Kun lopullinen kireys on saavutettu, lukitaan jousi ruuvilla.
- Kriittisissä kohteissa on käytettävä ruuvilukitetta.
- Kohteissa, joissa jousen kireys voidaan varmuudella määrittää, saranat voidaan esivirittää valmistusvaiheessa. Jousi lukitaan ruuvilla säädettyyn asentoon

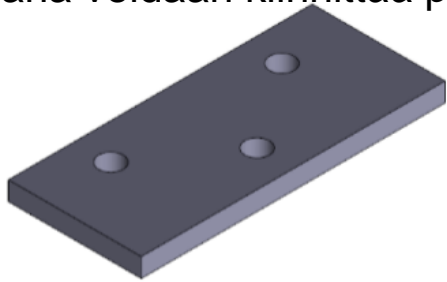


Jousen säätösuunta



ASENNUSOHJE:

- Materiaali: Teräs Fe52, s = 5mm
- Erillistilauksena AISI 304/ AISI 316 ja hinnasta sovitaan
- Pohjalevyt hitsataan karmiin ja porttiin
- Sarana voidaan kiinnittää pohjalevyyn M6 ruuveilla



Hinta:

Peruspohjalaatta: **3,7 €** sis.alv. 24% tai **3 €** alv. 0%

Taivutettu pohjalaatta: **5 €** sis.alv. tai **4 €** alv. 0%

29.04.2015 ER

Tampereen Erikoissarana Oy
Ahertajankatu 3
33720 Tampere

Puh. +358 (0)3 317 3853
info@finnhinge.com

