

# Charnière à ressort pour porte de sécurité - 203



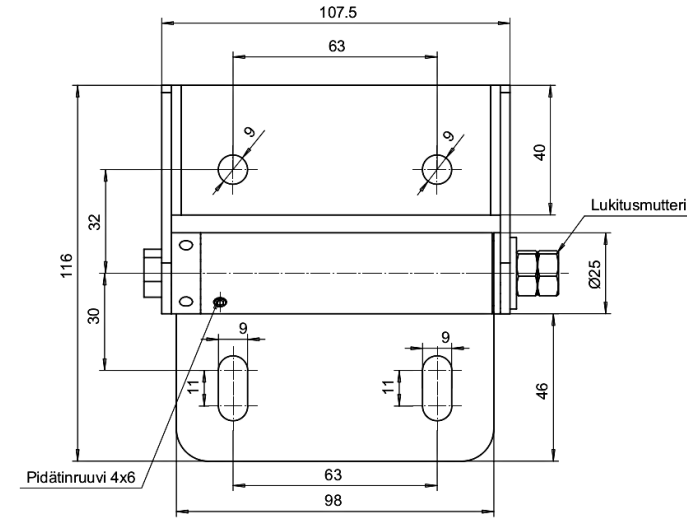
## CARACTÉRISTIQUES TECHNIQUES:

Charnière munie d'un ressort qui permet de fermer la porte par la force élastique du ressort.

- Code du produit: 203
- Matière: AISI 304, ainsi toutes les pièces.
- Roulements: Laiton
- La force du ressort est ajustable (ressort RST d'acier) • Le ressort est verrouillé avec le vis de réglage à la position désirée

## INSTRUCTIONS D'INSTALLATION:

- La charnière est montée entre le cadre et la port voir l'illustration ci-dessus.
- La charnière doit être montée avant le réglage du ressort.
- Pour des applications critiques, la partie tendeur du ressort peut être installé en bas.
- Une fois les deux charnières en place, appliquer une tension approprié sur le ressort avec prise en compte le poids de la porte et la douceur souhaité pour la fermeture.
- Le ressort peut être réglé par la broche 4 mm placé dans des trous oblongs du tendeur de ressort.
- Le Ressort doit être serrés dans le sens de la fermeture
- Lorsque la tension désirée est atteinte, verrouiller le ressort par la vis.
- Dans les applications critiques, l'utilisation d'un frein filet est obligatoire!



## Direction d'ajustement du ressort

