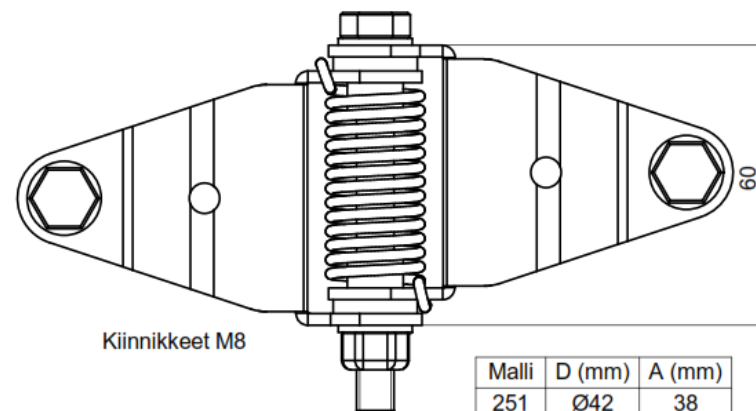
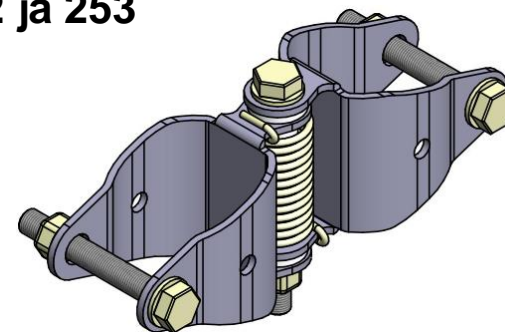


## TEKNISET TIEDOT:

- Jousitettu kiinteä sarana joka sulkee turvaporin jousivoiman avulla
- Saranasta on versiot putkille joiden mitta on 32 mm, 42 mm tai 48mm
- Sarana sopii myös lähellä nimellismittaa oleville putkille.
- Materiaali: Aisi 316
- Laakerointi: POM
- Haasteellisiin olosuhteisiin saatavana myös teflon laakerit
- Jousen kireyttä ei voi säätää
- Saranaa on saatavana sähkösinkittynä ja kuumasinkittynä.
- Saranaa on saatavana myös joillekin profiiliputkille ja kaikille erikokoisille putki / kaide yhdistelmille, kts. taulukko seuraavalla sivulla

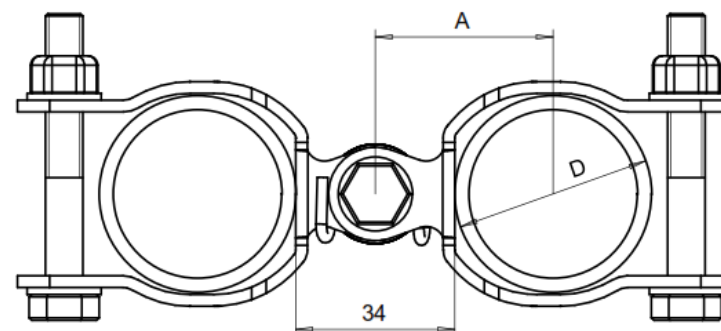
## ASENNUSOHJE:

- Sarana asennetaan turvakaiteen ja turvaporin väliin
- Ennen saranan asennusta on tarkistettava turvaporin sulkeutumissuunta ja asennettava sarana siten, että jousivoima sulkee portin
- Saman saranan voi asentaa molemmille puolille porttia
- Sarana painetaan putkeen jonka jälkeen saranan voi kiristää mutterilla akkuporakoneen avulla.
- Kiristysvaihetta voi helpottaa käyttämällä pitkää mutteria ja vaihtaa kiristuksen jälkeen uusi Nyloc mutteri; kiristystoimenpide saattaa aiheuttaa kiristysmutterin kiinnileikkautumisen.
- Pieni voitelu kierteissä helpottaa saranan asennusta ja vähentää kiinnileikkautumisen vaaraa
- Riittävän pidon aikaansaamiseksi sarana tulee lisäksi lukita lehdessä olevasta 6,5 mm reijästä putkeen. Pakkauksessa mukana olevalla itseporautuvalla lukitusruuvilla.
- Saranan suositeltava asennustapa on kuvan mukainen mutteri alaspäin.



Kiinnikkeet M8

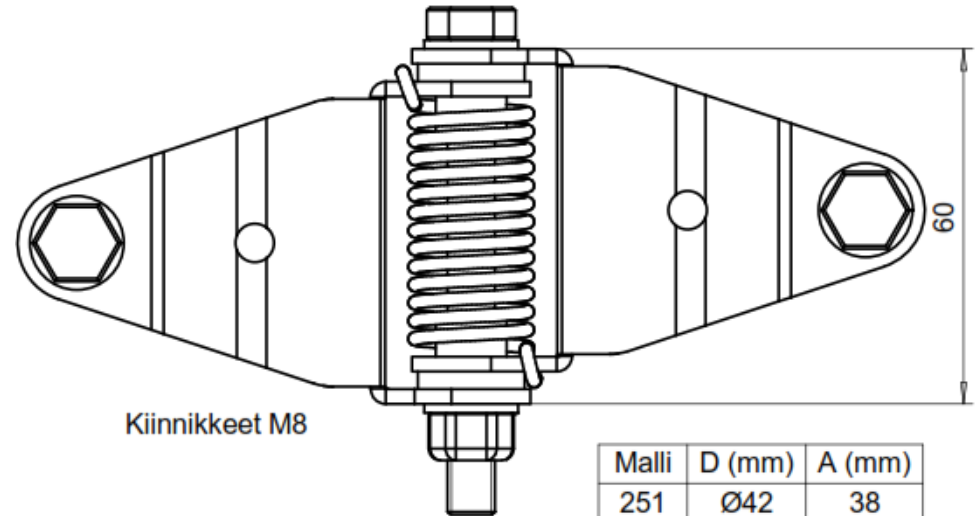
Malli	D (mm)	A (mm)
251	Ø42	38
252	Ø32	33
253	Ø48	41



20.11.2017 AJ

Malli	D (mm)	A (mm)	Aisi 316	Sähkösinkitty	Kuumasinkitty
251	40-42	38	●	●	●
252	30-32	33	●	○	○
253	48-52	41	●	○	○

- varastossa
- tilaustuote



Malli	D (mm)	A (mm)
251	Ø42	38
252	Ø32	33
253	Ø48	41

