

RULLATTU TAPPISARANA – 301



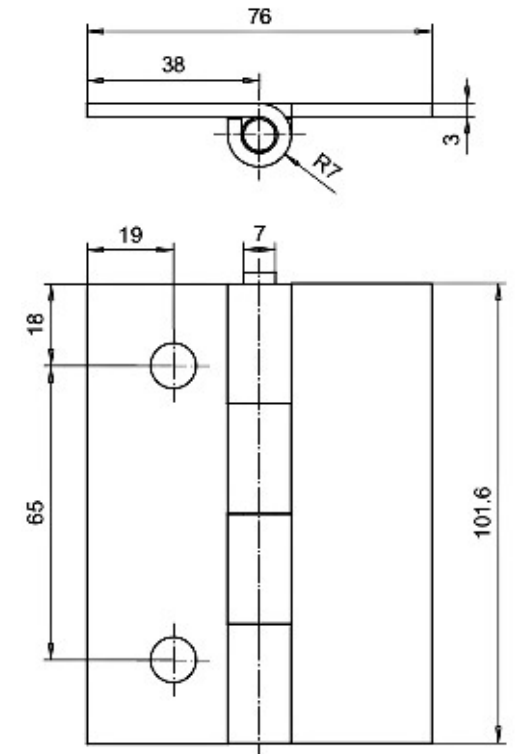
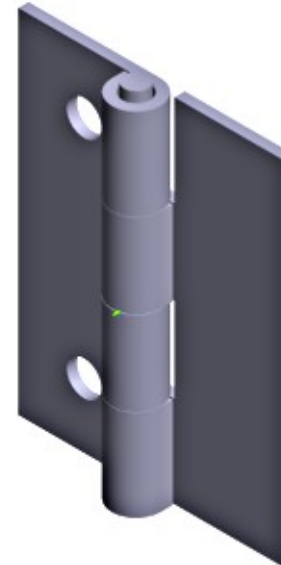
TEKNISET TIEDOT:

Rullattu tappisarana.

- Tuotekoodi: 301
- Materiaali: Teräs
- 3mm teräksestä rullaamalla tehty tappisarana
- Tappi on laajennettu toisesta päästä jolloin se pysyy paikoillaan ja se on mahdollista irrottaa
- Saranasta on mahdollista räätälöidä asiakkaan tarpeisiin sopiva malli

ASENNUSOHJE:

- Sarana asennetaan pystyasentoon saranatapin laajennettu pää yläpuolelle (Kuvasta laajennos puuttuu ja siksi tappi tulee saranan yli hieman)
- Sarana kiinnitetään oveen ja karmiin halutulla menetelmällä



09.10.2014 MTL